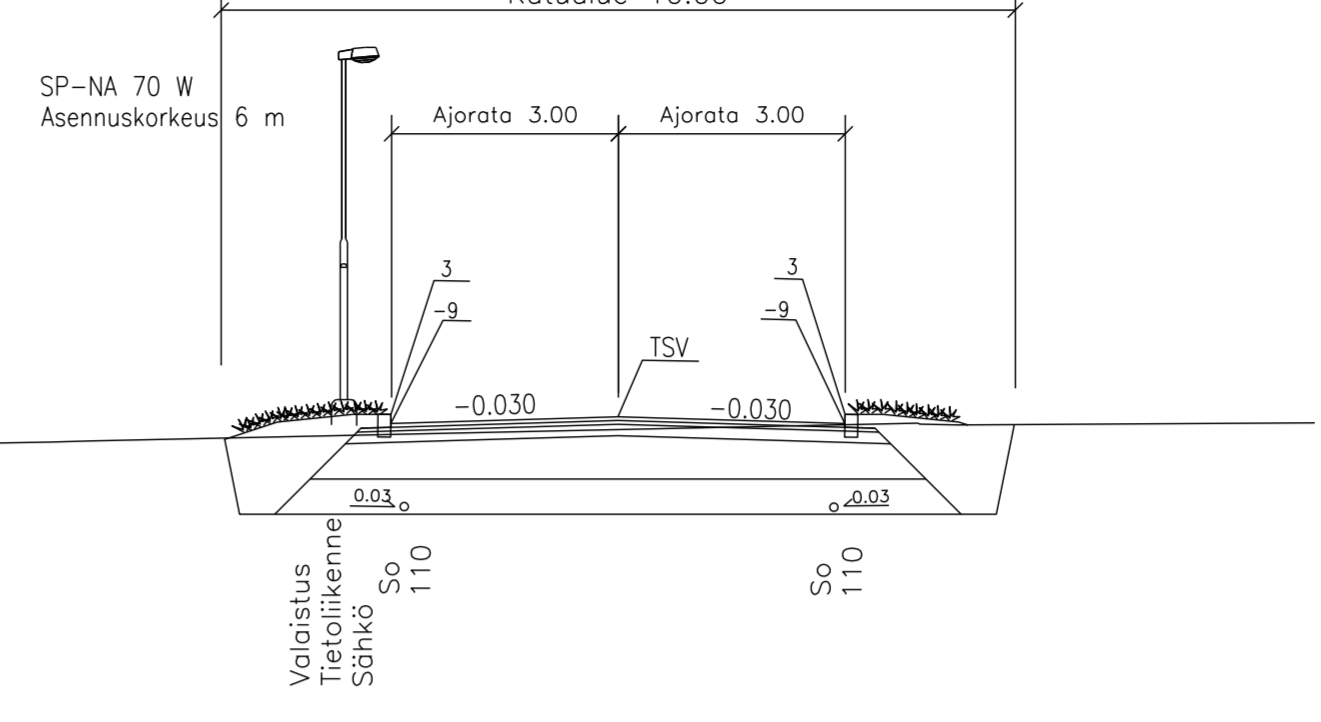
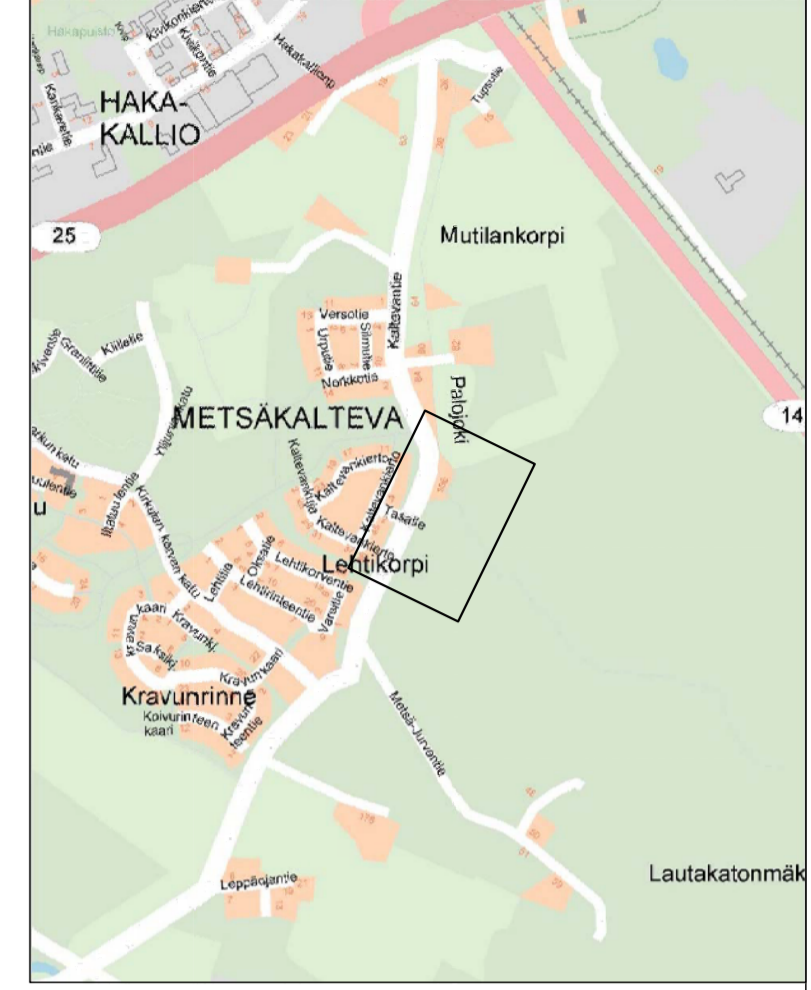
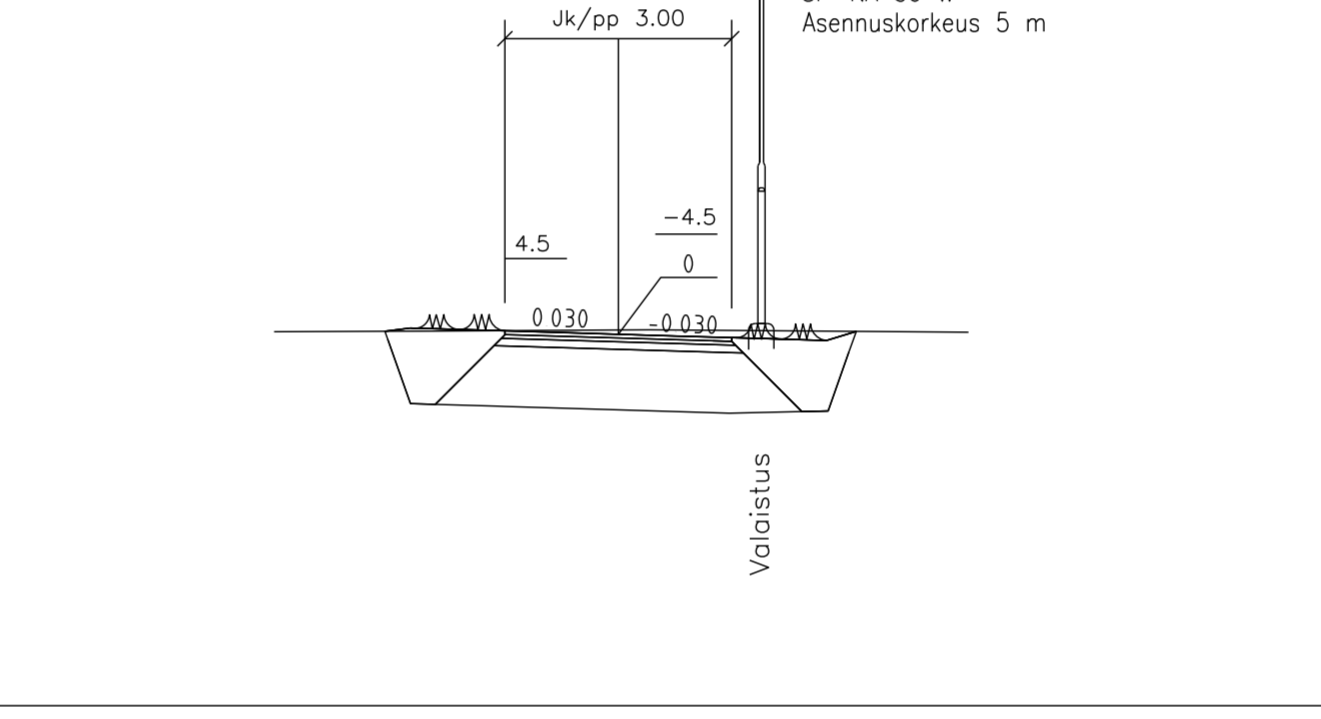


TYYPPIPOIKKILEIKKAUS 1:100
Palojoenkierto, Roihutie & Loimutie



TYYPPIPOIKKILEIKKAUS 1:100
Puustoväylä 1&2&3 ja Roihupolku



OSOITEKARTTA

PINTAMATERIAALIT JA VALAISTUS

- ASFALTTI, AJORATA
- KIVITUHKA, PUUSTOVÄYLÄ
- NJURMIALUE
- REUNAKIVI
- ALASLASKETTU REUNAKIVI
- 98.15 AJORADAN LIKIMÄÄRÄINEN KORKEUSASEMA
- VALAISIN SP-NA 70 W, ASENNUSKORKEUS 6 m
- VALAISIN HQI 50 W, ASENNUSKORKEUS 5 m
- SADEVESIKAIVO, RITILÄKANSI
- SADEVESIKAIVO
- JÄTEVESIKAIVO
- POSTILAATIKKO

KATUSUUNNITELMAAN LIITTYVÄT KADUT

- PALOJENKIERTO
- ROIHUTIE
- LUMMETIE
- ROIHUPOLKU

RAKENNUSSUUNNITELMAT

- PUUSTOVÄYLÄ 1 & 2 & 3

tunnus		muutos		päiväys	
piirustussijainti		KATUSUUNNITELMA		TWEB tunnus	
kohde		028 METSÄKALTEVA		arkistotunnus	
toimenpide		PALOJENVARREN KAAVA-ALUE		SUUNN. 19.09.2016 HP	
piirustuksen sisältö		ASEMAPIIRROS		PIIRT. 19.09.2016 KP	
mittakaava		1:1000		TARK. 19.09.2016 KP	
ASEMAPIIRROS		TYYPPIPOIKKILEIKKAUKSET		HYV. liittyy piirustukseen n:o	
mittakaava		1:100		korvaa piirustuksen n:o	
HYVINKÄÄN KAUPUNKI		TEKNIikka JA YMPÄRISTÖ		KUNTA-TEKNIikka	
koord. ETRS-GK25 N2000		piirustus n:o		muutos	
		15005-200			